

## **Mündungsbremse (PN 04.107) für**

- o **AR-9 / AR-15 im Kaliber 9x19 mit 1/2" – 36  
Mündungsgewinde**

Vielen Dank, dass Sie sich für ein **TECTAL** Qualitätsprodukt entschieden haben!

Die Mündungsbremse ist zu 100% "Made in Austria" und basiert auf einer umfangreichen Entwicklung und Praxiserprobung im Rahmen der IPSC - PCC Klasse. Als Ergebnis davon bietet die *Mündungsbremse* folgende Vorteile:

- ✓ Deutlich verringertes Auswandern der Mündung aus dem Ziel durch die Kombination der Wirksamkeit der Bremse und des zusätzlichen Gewichts am Mündungsende
- ✓ Kompakt (Gesamtlänge +25 bis +30mm)
- ✓ Hochwertige Ausführung aus rostfreiem Stahl, der auch für die Laufproduktion verwendet wird



### Lieferumfang:

- 1 Stk. **TECTAL Mündungsbremse PN 04.107**

***Es wird empfohlen die Montage der Mündungsbremse von einem Büchsenmacher durchführen zu lassen!***

#### Benötigte Werkzeuge:

- Schraubstock
- Kunststoff-Prismenschutzbacken für den Schraubstock
- Maulschlüssel mit 19mm Schlüsselweite (SW19) bzw. ein Drehmomentschlüssel mit entsprechendem Maulschlüsselaufsatz

## MONTAGE - VORBEREITUNG

1. **Bevor Arbeiten an der Waffe durchgeführt werden, muss sichergestellt werden, dass diese entladen ist!**



Während die Waffe in eine sichere Richtung zeigt, muss ein ev. angestecktes Magazin entfernt und der ungeladene Zustand durch eine visuelle Inspektion des Patronenlagers überprüft und – wenn notwendig – unter Beachtung aller Sicherheitsregeln hergestellt werden.

2. Sofern notwendig, Handschutz entfernen und den Lauf der Waffe sicher mit geeigneten im Schraubstock klemmen, sodass 1.) die Waffe nicht beschädigt werden kann und 2.) das zur Demontage ev. vorhandener Mündungsaufsätze und zur Montage der Mündungsbremse erforderliche Drehmoment aufgebracht werden kann.
3. Eventuell vorhandene Mündungsaufsätze, sowie alle Abstimm- oder Distanzscheiben entfernen.
4. Das Mündungsgewinde gründlich reinigen, um etwaige Verschmutzungen und Pulverrückstände, die die folgende Montage beeinträchtigen können, zu beseitigen und anschließend leicht mit geeignetem (Waffen-)Öl mit hoher Temperaturbeständigkeit schmieren.

## MONTAGE

**Da vielfach bereits vorhanden, liegen dieser Mündungsbremse keine Abstimmsscheiben bei – diese sind separat erhältlich.**

**Die Montage der Mündungsbremse folgt immer demselben Prinzip, wobei in Abhängigkeit der Ausführung des Mündungsgewindes Abstimmsscheiben mit unterschiedlicher Breite verwendet werden müssen.**

Der Einsatz von Abstimmsscheiben empfohlen, um eine möglichst stabile und parallele Anlage zu erzielen:

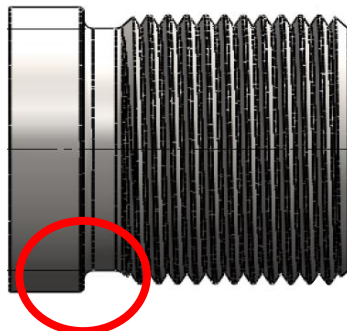


In den meisten Fällen werden nach der Montage einige ungenutzte Gewindegänge der Mündungsbremse sichtbar sein, wobei dies keinen Einfluss auf die Funktion hat!

**Bei der Montage ist zwischen zwei verschiedenen Ausführungen des Mündungsgewindes zu unterscheiden:**

### A. Mündungsgewinde ohne Absatz

Bei dieser Ausführung des Mündungsgewindes, ist des Ende des Gewindes zum Lauf hin freigestellt. Die Mündungsbremse PN 04.115 ist auch auf die, in diesem Fall typische, Gewindelänge von 0,625" (15,9mm) ausgelegt.



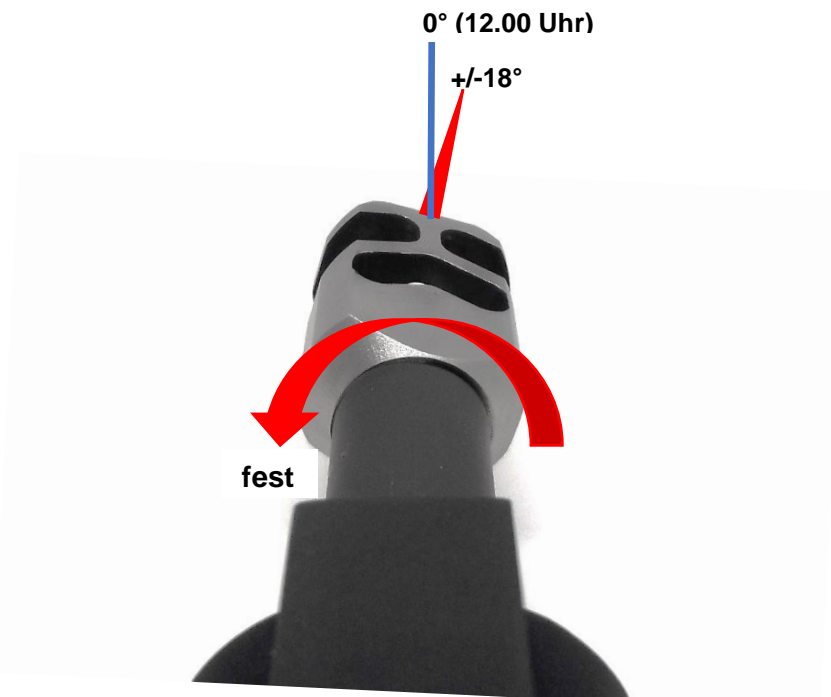
**Die Mündungsbremse kann bei Mündungsgewindeform „A“ (ohne Absatz) theoretisch bis auf Anschlag aufgeschraubt werden. Um jedoch eine korrekte Ausrichtung zu erreichen, ist in der Regel der Einsatz von Abstimmsscheiben in unterschiedlichen Stärken notwendig.**

## Montage bei Mündungsgewinde „A“ / ohne Absatz

1. Mündungsbremse vorerst ohne Abstimscheiben per Hand aufschrauben und die Ausrichtung überprüfen. Im Anschluss Abstimscheiben nach Bedarf hinzufügen bzw. variieren und wiederholt die Ausrichtung überprüfen.

### Ausrichtung der Mündungsbremse bei handfestem Anziehen:

Ein gedachter Zeiger auf der oberen Planfläche der Mündungsbremse soll von hinten betrachtet bei  $\pm 18^\circ$  stehen.



2. Wenn eine entsprechende Ausrichtung erreicht ist, die Mündungsbremse mit dem entsprechenden Werkzeug anziehen, bis diese a.) fest sitzt und b.) die obere Planfläche der Mündungsbremse auf  $0^\circ$  / 12.00 Uhr ausgerichtet ist.

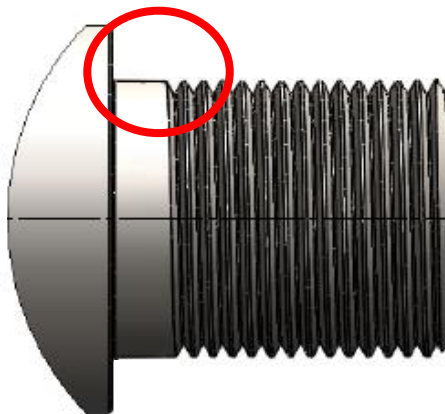
### Dabei unbedingt beachten:

- Das maximale, empfohlenen Anzugsdrehmoment beträgt 40Nm.
- Zum finalen Anziehen der Mündungsbremse muss der Lauf der Waffe sicher mit entsprechenden Schutzbacken in einem Schraubstock gespannt werden. Es dürfen keine Montagekräfte auf einen Handschutz, auf Gehäuseteile (Upper / Lower), etc. wirken, um Beschädigungen zu vermeiden!
- Sollte die „12.00 Uhr Position“ beim Festziehen überschritten werden, ohne dass die Mündungsbremse ausreichend fest sitzt, bzw. ein Erreichen der „12.00 Uhr Position“ nur mit übermäßigem Krafteinsatz möglich sein, ist die Ausgangsposition unbedingt nochmals mittels Abstimscheiben anderer Stärke zu korrigieren!

- Die Verwendung einer permanenten / hochfesten Schraubensicherung wird nicht empfohlen, da ein Entfernen der Mündungsbremse, u.a. für Wartungszwecke, nur sehr schwer und mit hohem Aufwand möglich ist und das Risiko einer Beschädigung an der Waffe deutlich erhöht.  
Der ordnungsgemäße, feste Sitz der Mündungsbremse ist allerdings routinemäßig zu prüfen!

## B. Mündungsgewinde mit Absatz

Bei dieser Ausführung des Gewindes, verbleibt ein zylindrischer Absatz mit typischerweise 1,5 mm bis 2 mm Länge ohne Gewinde zum Lauf hin. Die Gesamtlänge von Absatz und Gewinde beträgt hier meist ebenfalls 0,625“ (15,9mm).



Die Mündungsbremse kann bei Mündungsgewindeform „B“ (mit Absatz) nicht bis auf Anschlag aufgeschraubt werden.

Der Absatz muss mit einer entsprechenden Kombination aus Abstimmsscheiben ausreichend überbrückt werden, während gleichzeitig auf eine korrekte Ausrichtung die *Mündungsbremse* geachtet wird.

*Ein Nichtbeachten kann zu Schäden an der Mündungsbremse und am Lauf führen!*








## Montage Mündungsgewinde „B“ / mit Absatz

Die Montage erfolgt unter zusätzlicher Beilage ausreichend breiter Abstimmsscheiben zur Überbrückung des Absatzes analog zur „Montage bei Mündungsgewinde „A“ / ohne Absatz“ (→ siehe S. 4 / 5).

# HINWEISE ZUR MONTAGE UND VERWENDUNG

## MONTAGE

-  Es wird empfohlen die Montage der Mündungsbremse von einem Büchsenmacher durchführen zu lassen!
-  Die Mündungsbremse 04.107 ist ausschließlich zur Verwendung mit Pistolenkaliber-Halbautomaten im Kaliber 9x19 (9x21) mit einem Mündungsgewinde 1/2" – 36 vorgesehen!
-  Zum finalen Anziehen der Mündungsbremse muss der Lauf der Waffe sicher mit entsprechenden Schutzbacken in einem Schraubstock gespannt werden. Es dürfen keine Montagekräfte auf einen Handschutz, auf Gehäuseteile (Upper / Lower), etc. wirken, um Beschädigungen zu vermeiden!
-  Sollte die „12.00 Uhr Position“ beim Festziehen überschritten werden, ohne dass die Mündungsbremse ausreichend fest sitzt, bzw. ein Erreichen der „12.00 Uhr Position“ nur mit übermäßigem Krafteinsatz möglich sein, ist die Ausgangsposition unbedingt nochmals mittels Abstimm Scheiben anderer Stärke zu korrigieren!
-  Die Verwendung von permanenten / hochfesten Schraubensicherungen wird nicht empfohlen, da ein Entfernen der Mündungsbremse u.a. für Wartungszwecke nur sehr schwer möglich ist und das Risiko einer Beschädigung an der Waffe deutlich erhöht. Der ordnungsgemäße, feste Sitz der Mündungsbremse ist allerdings routinemäßig zu prüfen!

## VERWENDUNG

- Überprüfung der Mündungsbremse:

Im Zuge



- der routinemäßigen Wartung des Gewehrs
- vor jedem Schießen
- in jedem Fall spätestens nach 100 Schuss

ist der ordnungsgemäße, feste Sitz der Mündungsbremse und deren Zustand zu überprüfen!

 Bei sichtbaren Schäden an der Mündungsbremse darf diese nicht weiterverwendet werden!

 Es dürfen keine Schrot-, Wucht- oder andere Sondergeschosse in Verbindung mit der Mündungsbremse verschossen werden!

 Eine Verwendung von Gehörschutz und Schutzbrille ist erforderlich! Der Gasstrom, mit darin enthaltenen Pulver- und Abriebpartikeln, wird durch die Mündungsbremse zum Teil zur Seite, nach hinten und nach oben abgelenkt.

---

Bei Fragen kontaktieren Sie uns bitte unter:

**office@tectal.at**

© 2024 TECTAL GmbH, A-4431 Haidershofen, Österreich --- [www.tectal.at](http://www.tectal.at)

Diese Anleitung oder Auszüge daraus dürfen ohne ausdrückliche, schriftliche Zustimmung der TECTAL GmbH nicht anderweitig verwendet, vervielfältigt oder veröffentlicht werden. Die TECTAL GmbH behält sich jederzeit das Recht auf technische Änderungen vor.